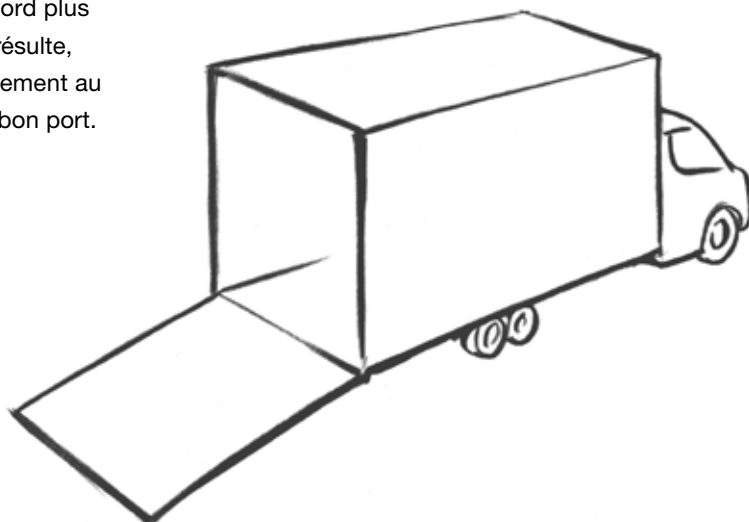


PLUS DE VALEUR AJOUTÉE POUR LA CONSTRUCTION DE TYPE FOURGON.

Grâce à la charge utile supérieure de jusqu'à 25 %, du bord plus bas de chargement et du volume de chargement qui en résulte, la construction de type fourgon Baldinger convient idéalement au transport en douceur et efficace de vos marchandises à bon port.

SOLUTIONS DE BRANCHES.

- BOULANGERIE
- ÉVÉNEMENTIEL
- LUTTE CONTRE L'INCENDIE
- HORTICULTURE
- LOGISTIQUE
- CONSTRUCTIONS POUR FOIRES
- MENUISERIE
- VÉHICULES SPÉCIAUX
- TRANSPORT
- DÉMÉNAGEMENT
- BLANCHISSERIE

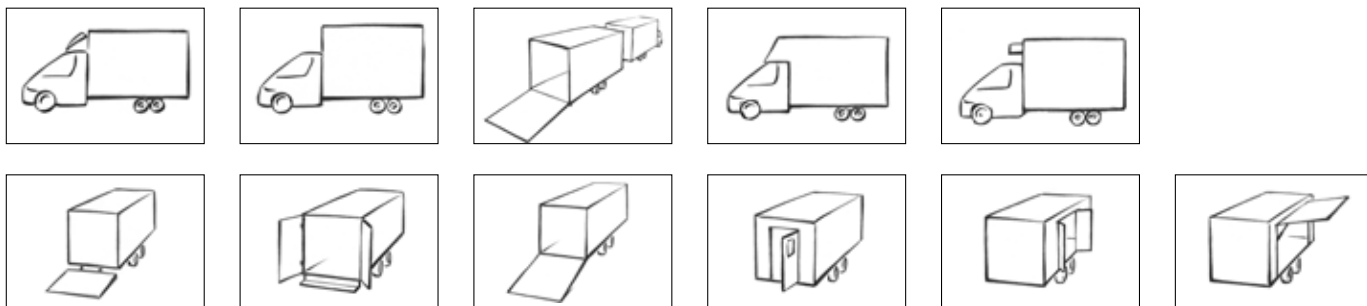


LA CONSTRUCTION FOURGON EN BREF.

- Construction légère avec panneaux en sandwich pour les parois latérales et le toit
- Plancher en profilés d'aluminium soudés et striés
- Différents systèmes de chargement tels que des plateformes de levage, des rampes arrière sur axes à ressorts, des portes
- Aménagement intérieur flexible ainsi que des réalisations diverses de la conception des parois latérales comme des portes ou des volets intégrés dans les parois latérales

LES AVANTAGES EN DÉTAILS.

- 25 % de charge utile en plus par rapport aux systèmes traditionnels
- Hauteur de chargement très faible pour un chargement et un déchargement plus efficaces et ergonomiques
- Pas de passages de roues gênants dans la construction
- Essieux de 13 pouces avec freins à disques pour des distances de freinage 25 % plus courtes par rapport aux freins à tambours
- Propriétés sûres de conduite grâce au centre de gravité abaissé
- Conception flexible de la construction en termes de dimensions
- Possibilités de longueurs de construction jusqu'à 6000 mm



Nous nous ferons un plaisir de vous prodiguer des conseils lors d'un entretien individuel et de vous montrer comment nous pouvons concevoir un fourgon spécialement adapté à vos besoins. **N'hésitez pas à nous contacter.**

COMPATIBILITÉ DES VÉHICULES.

Les châssis surbaissés en aluminium (CSA) Baldinger sont disponibles pour les types de véhicules de base à traction avant:

Véhicules de base	Longueur min. de construction	Longueur max. de construction	Poids total
Citroën Jumper	3000mm	6000mm	3500 kg
Fiat Ducato	3000mm	6000mm	3500 kg
Opel Movano	3000mm	6000mm	3500 kg
Peugeot Boxer	3000mm	6000mm	3500 kg
Renault Master	3000mm	6000mm	3500 kg
Volkswagen T6	3000mm	6000mm	3500 kg

Le poids total roulant (PTR) compris entre 5200 kg et 7000 kg dépend du type de véhicules de base.

Le PTR de chaque type est disponible sur simple demande.

ACCESSOIRES.

Nos accessoires très variés peuvent être combinés avec les différents systèmes. Nous serions ravis de vous conseiller lors du choix de la construction qui vous convient le mieux.

> GLISSIÈRES D'ARRIMAGE



Glissières d'arrimage combi



Glissières d'arrimage avion



Glissières d'arrimage à tiges



Glissières d'arrimage traineau

> FIXATION



Sangle d'arrimage



Colonne de soutien



Poutres de serrage circulaire



Poutres de serrage quadrangulaires

> DIVERS



Spoiler



Caméra de recul



Attelage de remorque



Rampe de montée